

ИСО 9001



РЕЗЕРВИРОВАННЫЙ ИСТОЧНИК ПИТАНИЯ

**РИП-12 исп.18
(РИП-12-3/17П1)**

Руководство по эксплуатации

АЦДР.436534.001-18 РЭп

Содержание

1	Описание и работа	4
1.1	Назначение РИП	4
1.2	Технические характеристики	4
1.3	Состав РИП.....	6
1.4	Средства измерения, инструменты и принадлежности	6
1.5	Маркировка	6
1.6	Упаковка	6
2	Использование по назначению	6
2.1	Эксплуатационные ограничения	6
2.2	Подготовка РИП к использованию	6
2.3	Использование РИП	8
3	Техническое обслуживание РИП.....	11
3.1	Общие указания	11
3.2	Меры безопасности	11
3.3	Порядок технического обслуживания РИП	11
3.4	Проверка работоспособности РИП	11
3.5	Техническое освидетельствование	11
3.6	Консервация	11
4	Текущий ремонт	12
5	Хранение	12
6	Транспортирование.....	12
7	Утилизация	12
8	Гарантии изготовителя	13
9	Сведения о сертификации	13
	Приложение А.....	14
	Приложение Б	15

Настоящее руководство по эксплуатации (в дальнейшем РЭ) предназначено для изучения принципов работы и эксплуатации РИП-12 исп.18 (РИП-12-3/17П1) (в дальнейшем РИП).

К обслуживанию допускается персонал, изучивший настоящее руководство. Все работы по монтажу, пуску, регулированию и обкатке должны проводиться с соблюдением требований действующей на месте эксплуатации нормативной документации.

Список принятых сокращений:

- РИП – резервированный источник питания РИП-12 исп.18 (РИП-12-3/17П1);
- АБ – аккумуляторная батарея (герметичная свинцово – кислотная);
- КЗ – короткое замыкание;
- ПО – программное обеспечение.

1 Описание и работа

1.1 Назначение РИП

1.1.1 Резервированный источник питания РИП-12 исп.18 (РИП-12-3/17П1) АЦДР.436534.001-18 (далее – РИП) предназначен для питания извещателей, приёмно-контрольных приборов охранной сигнализации, систем контроля доступом и других устройств напряжением 12 В постоянного тока.

1.1.2 РИП рассчитан на непрерывный круглосуточный режим работы с заданными выходными параметрами, с автоматическим контролем и зарядом герметичной аккумуляторной батареи (далее – АБ, батарея). РИП обеспечивает отключение АБ от нагрузки во избежание её недопустимого разряда.

1.1.3 РИП обеспечивает визуальную индикацию и звуковую сигнализацию текущего состояния: наличие или отсутствие напряжения в сети, заряд АБ, отсутствие АБ, отключение АБ при её разряде, КЗ или перегрузка на выходе.

1.1.4 РИП обеспечивает защиту от КЗ на выходе с автоматическим восстановлением выходного напряжения после снятия КЗ при питании от сети и от АБ, а также защиту от превышения выходного напряжения.

1.1.5 РИП предназначен для работы в жилых, коммерческих и производственных зонах.

1.1.6 РИП должен эксплуатироваться в местах, где он защищён от воздействия атмосферных осадков и механических повреждений. Конструкция РИП не предусматривает его использование во взрывопожароопасных помещениях.

1.1.7 РИП является восстанавливаемым, периодически обслуживаемым изделием.

1.2 Технические характеристики

Технические характеристики соответствуют табл. 1.

Таблица 1

№	Наименование характеристики	Значение	
1.2.1	Количество входов питания	2	
1.2.2	Основной источник питания – сеть переменного тока 230 В 50/60 Гц, рабочий диапазон, В	150...253	
1.2.3	Резервный источник питания – батарея серии «Болид» АБ 1217 (С, М)* или аналогичная (12 В, 17 Ач) **, шт.	1	
1.2.4	Дополнительный резервный источник питания – батареи серии «Болид» АБ 1217 (С, М)* или аналогичные (12 В, 17 Ач) **, шт.	2, устанавливаются в Бокс-12 исп.0 (Бокс-12/34М5)	
1.2.5	Выходное напряжение постоянного тока	при питании от сети и заряженной АБ, В	13,6±0,6
		при питании от АБ, В	13,6...10
1.2.6	Максимальная потребляемая от сети мощность В·А / Вт	135 / 70	
1.2.7	Максимальный потребляемый от сети ток, А	0,8	
1.2.8	Собственный ток потребления от АБ, не более, мА	40	
1.2.9	Номинальный / максимальный ток нагрузки, А	3 / 4 ***	
1.2.10	Пульсации выходного напряжения (пик-пик) при номинальном токе нагрузки, не более, мВ	100	
1.2.11	Напряжение на АБ, при котором она отключаются от нагрузки, В	10,4±0,6	
1.2.12	Время полного заряда разряженной АБ, не более, ч	24	
1.2.13	Максимальный ток заряда АБ, А	1,5	
1.2.14	Класс защиты от поражения электрическим током по ГОСТ 12.2.007.0-75	I	
1.2.15	Степень защиты оболочки по ГОСТ 14254-2015	IP30	
1.2.16	Устойчивость к механическим воздействиям по ОСТ 25 1099-83	категория размещения 3	
1.2.17	Вибрационные нагрузки: - диапазон частот, Гц - максимальное ускорение, g	1-35	
		0,5	

№	Наименование характеристики	Значение
1.2.18	Климатическое исполнение по ОСТ 25 1099-83	О3
1.2.19	Диапазон рабочих температур, °С	от минус 10 до плюс 40
1.2.20	Относительная влажность воздуха, %	93
1.2.21	Масса РИП без АБ / с АБ, кг	1,5 / 7
1.2.22	Габаритные размеры РИП, мм	230×320×110
1.2.23	Средняя наработка РИП на отказ, ч	40000
1.2.24	Вероятность безотказной работы за 1000 ч	0,975
1.2.25	Средний срок службы РИП, лет	10
<p>* Буквы: К, С, М обозначают срок службы батареи – 5, 12 и 15 лет соответственно.</p> <p>** Батареи должны иметь маркировку с указанием типа и даты изготовления (или кодом для идентификации периода изготовления). Для обеспечения наибольшей эффективности работы РИП и Бокса, в Бокс рекомендуется устанавливать АБ такого же типа и с той же датой выпуска, что и в РИП.</p> <p>*** Максимальный ток нагрузки – 4 А (кратковременно до 2 мин, с интервалом не менее 1 ч, при наличии напряжения в сети и подключённой АБ).</p>		

1.2.26 РИП обеспечивает выдачу сигнала на дистанционный выход типа «открытый коллектор» (ХТ2:1) в случае перехода на резервное питание (отсутствие напряжение в сети) или короткого замыкания в нагрузке. Ключ «закрывает» (разомкнут) при наличии напряжения в сети и «открывает» (замкнут) при отсутствии напряжения в сети. Максимально допустимое напряжение и ток коммутации – 30 В, 100 мА.

1.2.27 Время готовности РИП к работе после включения питания – не более 10 с.

1.2.28 По устойчивости к электромагнитным помехам РИП соответствует требованиям третьей степени жёсткости соответствующих стандартов, перечисленных в Приложении Б ГОСТ Р 5009.

Примечание. Качество функционирования РИП не гарантируется, если электромагнитная обстановка в месте его установки не соответствует условиям эксплуатации, указанным в настоящем документе.

1.2.29 РИП удовлетворяет нормам промышленных помех, установленным для оборудования класса Б по ГОСТ Р 30805.22.

1.2.30 Конструкция РИП обеспечивает защиту от несанкционированного доступа внутрь изделия с помощью винта (Приложение А, поз.1) фиксирующего переднюю крышку корпуса. Внешние органы управления РИП – отсутствуют.

1.2.31 РИП обеспечивает контроль вскрытия корпуса с помощью датчика с гальванически развязанными от остальных цепей контактами, которые замкнуты при закрытой крышке и разомкнуты при открытой. Контакты датчика выведены на клеммник ХТ5, расположенный на печатной плате прибора (см. Приложение Б).

1.2.32 Конструкция РИП обеспечивает его пожарную безопасность в аварийном режиме работы и при нарушении правил эксплуатации согласно ГОСТ 12.1.004-91.

1.2.33 Электрическая прочность изоляции токоведущих частей РИП – не менее 2000 В (50 Гц) между цепями, связанными с сетью переменного тока 230 В и корпусом, а также между цепями, связанными с сетью переменного тока 230 В и любыми цепями, не связанными с ней.

1.2.34 Электрическое сопротивление изоляции между цепями, указанными в п. 1.2.33, – не менее 20 МОм (в нормальных условиях согласно п. 5.14.6 ГОСТ 52931 2008).

1.2.35 РИП обеспечивает возможность подключения дополнительной пары АБ 12 В ёмкостью по 17 А·ч, устанавливаемых Бокс-12 исп.0 (Бокс-12/34М5), (далее – Бокс) для увеличения времени работы от резервного источника питания (суммарная ёмкость АБ – 51 А·ч).

1.3 Состав РИП

Комплект поставки РИП соответствует табл. 2.

Таблица 2

Наименование	Количество, шт.
РИП-12 исп.18 (РИП-12-3/17П1)* АЦДР.436534.001-18	1
Руководство по эксплуатации АЦДР.436534.001-18 РЭ	1
Крепежные элементы изделия (шуруп с дюбелем)	4
Втулка проходная	2
Вставка плавкая 218 002 (аналог ВПТ6-10 2,0А)	1
Упаковочная тара	1
* батареи в комплект поставки не входят	

1.4 Средства измерения, инструменты и принадлежности

При монтажных, пусконаладочных работах и при обслуживании изделия рекомендуется использовать приборы, инструменты и принадлежности, приведённые в табл. 3.

Таблица 3

Наименование	Характеристика
Мультиметр цифровой	Измерение постоянного/переменного напряжения 500 В, тока до 10 А, сопротивления до 20 МОм
Отвертка плоская диэлектрическая	SL2,5 × 75 мм
Отвертка крест диэлектрическая	PH1 × 75 мм
Бокорезы	160 мм
Плоскогубцы	160 мм

1.5 Маркировка

Каждый РИП имеет маркировку, которая нанесена внутри корпуса. Маркировка содержит: наименование прибора, его десятичный номер, заводской номер, год и квартал выпуска, знаки соответствия продукции.

1.6 Упаковка

РИП совместно с ЗИП и руководством по эксплуатации упакован в индивидуальную картонную коробку.

2 Использование по назначению

2.1 Эксплуатационные ограничения

РИП должен эксплуатироваться в местах, защищённых от воздействия атмосферных осадков и механических повреждений. Конструкция РИП не предусматривает его использование во взрывопожароопасных помещениях.

2.2 Подготовка РИП к использованию

2.2.1 Меры безопасности при подготовке изделия

2.2.1.1 Источниками опасности в РИП являются токоведущие цепи, имеющие соединение с сетью 230 В. Эти цепи на плате закрыты защитным кожухом.

Также источником опасности является самовосстанавливающийся предохранитель в цепи АБ, находящийся в правом нижнем углу платы, температура которого при срабатывании выше 100 °С.

2.2.1.2 Меры предосторожности:

Запрещается эксплуатировать РИП без подключения к шине заземления.

а) Регулярно проверяйте заземление РИП.

б) Проверяйте соответствие номинала вставки плавкой указанному в эксплуатационной документации.

в) Запрещается вскрывать РИП и без отключения от сети.

г) Запрещается снимать с платы защитный кожух.

2.2.2 Конструкция РИП

РИП собран в пластмассовом корпусе. Корпус состоит из основания и крышки. На крышку корпуса выведена световая индикация режимов работы РИП. В основании корпуса установлена плата РИП, колодка подключения сетевого напряжения 230 В с держателем предохранителя F1. В нижней части основания корпуса предусмотрено место для установки АБ.

2.2.3 Монтаж РИП

Монтаж, установку, техническое обслуживание производить только при отключённом от прибора сетевом напряжении. Монтаж и техническое обслуживание прибора должны выполнять лица, имеющие квалификационную группу по технике электробезопасности не ниже третьей.

Установка и подготовка к работе.

РИП устанавливается на стенах или других конструкциях охраняемого помещения в местах, защищённых от воздействия атмосферных осадков, механических повреждений и доступа посторонних лиц.

Закрепить РИП в удобном месте. Габаритно-установочные размеры приведены в Приложении А.

2.2.4 Подключение РИП

ВНИМАНИЕ!



При подключении внешнего питающего напряжения 230 В к сетевой колодке ХТ1 необходимо соблюдать правильность подключения проводов «фаза», «нейтраль» и «заземление». Подключение цепей к РИП производить в соответствии со схемой (см. Приложение Б). Схема подключения расположена на внутренней стороне корпуса РИП.

Установить АБ.

Согласно схеме подключения (см. Приложение Б):

а) заземлить РИП, соединив контакт ХТ1:2 « \equiv » входной колодки ХТ1 с контуром заземления;

б) изъять из колодки вставку F1 (2 А), подключить сетевые провода к входной колодке (фаза (L) должна быть подключена к ХТ1:1, см. Приложение Б);

в) подключить нагрузку к выходной клеммной колодке ХТ2 на плате, соблюдая полярность (ХТ2:2,3, соединённые между собой на плате, – «+»; контакты ХТ2:4,5, соединённые между собой на плате, – «—»);

Примечание. Номинальный ток нагрузки – 3 А. Допускается кратковременная работа РИП при токе нагрузки до 4 А (см. п. 1.2.9) при включении звуковых оповещателей, АСПТ, исполнительных механизмов и т.п.

Внимание! При длительной работе с током нагрузки выше номинального прекращается заряд АБ и начинается ее разряд даже при наличии сетевого напряжения.

г) подключить согласно проекта на систему выход типа «открытый коллектор» (ХТ2:1) и контакты датчика вскрытия к шлейфам сигнализации приборов для контроля наличия сетевого напряжения, выходного напряжения, напряжения АБ и вскрытия корпуса РИП.

Пример подключения РИП к приборам «Сигнал-20», «Сигнал-20П», «С2000-4» и им подобным приведён на Рис. 1.

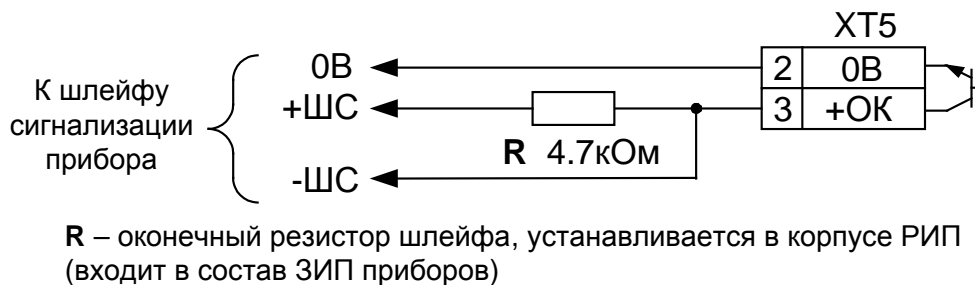


Рисунок 1

Рекомендуемые сечения проводов, подключаемых к РИП:

- для подключения к сети 230 В (клеммник ХТ1) – 0,75...2,5 кв. мм для многожильных проводов или диаметром 1...2 мм для одножильных проводов;
- для подключения к выходам реле К1, К2, К3 – 0,12...1 кв.мм для многожильных проводов или диаметром 0,4...1,1 мм для одножильных проводов;
- для подключения нагрузки (клеммник ХТ2) – 0,5...2,5 кв. мм для многожильных проводов или диаметром 1...2 мм для одножильных проводов, с учетом падения напряжения на проводах при максимальном токе нагрузки (минимально допустимого напряжения на нагрузке).

При подключении нескольких нагрузок рекомендуется использовать блоки защитные коммутационные «БЗК» исп.01 или «БЗК» исп.02 производства НВП «Болид».

Внешний защитный автомат может быть с номинальным током не менее 3 А и характеристикой срабатывания типа С.

2.3 Использование РИП

К работе с изделием допускается персонал, изучивший настоящее руководство и получивший удостоверение о проверке знаний правил по техники безопасности.

2.3.1 Включение РИП

Внимание! Перед включением проверить правильность произведённого монтажа!

- а) Подключить АБ к клеммам, соблюдая полярность (провод красного цвета подключается к положительному выводу АБ, на плате разъём ХР14).
- б) Установить вставку F1.
- в) Включить внешнее питание 230 В, 50 Гц.

2.3.2 Использование РИП

- а) Через 3-5 с после включения сетевого питания должны включиться индикаторы «Сеть», «Заряд», «12 В», звуковой сигнал должен быть выключен.

***Примечание.** Индикатор «Заряд» не включается, если АБ заряжены (напряжение на АБ более 13 В).*

б) После включения сетевого питания микроконтроллер проверяет наличие батареи. Если батарея не подключена (неисправна, т.е. напряжение на ней менее 10 В), то звуковой сигнализатор и индикатор «Заряд» включаются в прерывистом режиме на время 8-10 секунд. Далее звуковой сигнализатор выключается, а индикатор «Заряд» продолжает кратковременно включаться до подключения батареи.

Проверка наличия АБ проводится периодически в процессе работы РИП (не реже 1 раза в 8 часов). При определении отсутствия АБ индикатор «Заряд» начинает кратковременно включаться, согласно табл. 4.

в) При возникновении недопустимой перегрузки или КЗ на выходе (при питании от сети и подключенной АБ) РИП переходит в режим кратковременных включений с периодом около 2 с до устранения неисправности. При этом индикатор «Заряд» выключен, индикаторы «Сеть» и «12 В» кратковременно включаются с периодом 1-2 с, звуковой сигнализатор дважды кратковременно включается с периодом 1-2 с. РИП автоматически восстанавливает свою работоспособность после устранения перегрузки по выходу за время не более 30 секунд.

г) При возникновении в ходе эксплуатации короткого замыкания (при питании от сети) РИП переходит в режим кратковременных включений с интервалом около 1 с до устранения неисправности. При этом индикаторы «Заряд» и «12 В» выключены, индикатор «Сеть» кратковременно включается с периодом 1-2 с, звуковой сигнализатор дважды кратковременно включается с периодом 1-2 с. РИП автоматически восстанавливает свою работоспособность после устранения короткого замыкания по выходу.

д) При пропадании сетевого напряжения к нагрузке подключается батарея, включается периодический звуковой сигнал, предупреждающий об отсутствии напряжения в сети; индикаторы «Сеть», «Заряд» и индикатор на плате выключены, индикатор «12 В» включён, ключ дистанционной сигнализации замкнут (Выход «+ОК»).

е) При снижении напряжения на батарее до **11 В** звуковой периодический сигнал начинает включаться в 5-10 раз чаще. При этом необходимо принять срочные меры по восстановлению сетевого напряжения.

ж) При снижении напряжения на батарее до **10 В**, во избежание глубокого разряда, происходит её отключение от нагрузки. При этом индикаторы «Сеть» и «12 В» выключаются, индикатор «Заряд» кратковременно включается, звуковой сигнализатор включён непрерывно в течение первых двух часов. По истечении двух часов (± 15 минут) индикаторы «Сеть» и «12 В» выключены, индикатор «Заряд» и звуковой сигнализатор кратковременно включаются с периодом около 10 с.

з) Если ожидается длительный перерыв в питании от сети 230 В (более 30 суток), то во избежание переразряда АБ её следует отключить от платы РИП.

и) При возникновении в ходе эксплуатации недопустимой перегрузки или короткого замыкания по выходу (при питании от батареи) индикаторы «Сеть», «Заряд» и «12 В» выключены, звуковой сигнализатор кратковременно включается с периодом 4-5 с. РИП автоматически восстанавливает свою работоспособность после отключения нагрузки и устранения перегрузки по выходу.

Состояния индикаторов и звукового сигнализатора, а также действия персонала в зависимости от конкретных ситуаций приведены в табл. 4. Если сочетание состояний индикаторов отсутствует в таблицах 4 и 6, а также отмечены иные отклонения в работе РИП, то свяжитесь со службой технической поддержки ЗАО НВП «Болид» (контакты см. п. 4.5).

Состояния:

«+» ... включён, «—» ... выключен;

«+/-» 1 Гц – включается с частотой 1 Гц;

«КВП 2 с» – кратковременно включается с периодом 2 с.

Таблица 4

Текущее состояние РИП	Индикатор «Сеть»	Индикатор «Заряд»	Индикатор «12 В»	Звуковой сигнализатор	Действия персонала
Включение РИП (батарея не подключена)	Поочередно включаются в течении 4 с		Включён	Включается с периодом 0,5-1 с в течение 4 с	Подключить АБ
Напряжение сети в норме, АБ не заряжена	+	+	+	—	—
Напряжение сети в норме, АБ заряжена	+	—	+	—	—
Напряжение сети в норме, КЗ (перегрузка) по выходу более 3 с	КВП 1 с	—	—**	2 раза КВП 2 с	Устранить неисправность в нагрузке
Напряжение сети отсутствует, КЗ (перегрузка) по выходу	КВП 1 с	—	—	2 раза КВП 2 с	Устранить неисправность в нагрузке, принять меры по восстановлению напряжения сети
Напряжение сети отсутствует, напряжение на АБ более 11 В	—	—	+	КВП 4-5 с	Проверить исправность F1, принять меры по восстановлению напряжения сети
Напряжение сети отсутствует, напряжение на АБ менее 11 В	—	—	+	КВП 0,5-1 с	Принять меры по восстановлению напряжения сети
Напряжение сети отсутствует, напряжение на АБ менее 10,2 В (около двух часов)	—	+/- 1 Гц	—	+	После восстановления напряжения сети, проконтролировать цикл заряда АБ *
Напряжение сети отсутствует, напряжение на АБ менее 10,2 В (после двух часов, ± 15 мин.)	—	КВП (9-11) с	—	КВП (9-11) с	После восстановления напряжения сети, проконтролировать цикл заряда АБ *

Примечание: * После отключения АБ от нагрузки и восстановления напряжения сети необходимо проконтролировать цикл заряда АБ. Если по истечении 24 часов после восстановления напряжения сети индикатор «Заряд» включён, то необходимо проверить исправность АБ. При подключении Бокса с дополнительными АБ время заряда увеличивается, но не превышает 72 часа.

** При перегрузке возможны кратковременные включения индикатора «12 В».

АБ подключается к выходу через реле. Нагрузка и РИП защищены от переплюсовки АБ и КЗ их проводов или нагрузки самовосстанавливающимися предохранителями.

2.3.3 Выключение РИП

- а) Отключить внешнее питание 230 В.
- б) Изъять вставку F1.
- в) Отсоединить АБ.
- г) Отсоединить нагрузку.

2.3.4 Действия в экстремальных ситуациях



Внимание!

В случае обнаружения в месте установки изделия искрения, возгорания, задымленности, запаха горения изделие должно быть обесточено и передано в ремонт.

2.3.5 Возможные неисправности и способы их устранения

Таблица 5

Неисправность	Возможная причина	Пути решения
РИП не включается при питании от сети	Сгорела вставка F1, неисправна электропроводка	Измерить сетевое напряжение на клеммнике XT1 до вставки F1 и после неё, заменить вставку F1, исправить электропроводку
РИП не включается при питании от АБ	Напряжение на АБ менее 10 В	Измерить напряжение АБ, зарядить или заменить АБ

3 Техническое обслуживание РИП

3.1 Общие указания

Техническое обслуживание РИП производится по следующему плану:

Таблица 6

Перечень работ	Периодичность
Осмотр РИП и АБ	1 мес.
Контроль функционирования РИП от двух вводов питания	6 мес.

3.2 Меры безопасности

Техническое обслуживание изделия должно производиться лицами, имеющими квалификационную группу по электробезопасности не ниже третьей.

3.3 Порядок технического обслуживания РИП

3.3.1 Осмотр РИП и АБ включает в себя проверку отсутствия механических повреждений, надёжности крепления, состояния внешних монтажных проводов, контактных соединений, отсутствия деформаций корпуса АБ и утечек электролита.

3.3.2 Контроль функционирования РИП от двух вводов питания производится согласно методике, приведенной в п.3.4-2) - п.3.4-4).

Примечание: Повышенная температура эксплуатации относительно 25 °С резко снижает срок службы батареи (см. технические характеристики производителя установленных батарей).

3.4 Проверка работоспособности РИП

Полная проверка работоспособности РИП производится только на заводе-изготовителе или в специализированных лабораториях.

1) Включить РИП согласно п.2.3.1.

2) Проверить работу РИП, работу индикаторов и звукового сигнализатора согласно табл.4.

Измерить выходное напряжение РИП, которое должно быть в пределах, указанных в п.1.2.5.

3) Отключить сетевое напряжение на время не менее 5 минут. Проверить переход РИП на питание от АБ. Проверить работу индикаторов и звукового сигнализатора согласно табл.4. Измерить выходное напряжение РИП, которое должно быть в пределах, указанных в п.1.2.5.

4) Включить сетевое напряжение РИП – индикация и работа звукового сигнализатора должны соответствовать табл.4.

РИП считается исправным, если выполняются п.п.3.4-2) – 3.4-4).

3.5 Техническое освидетельствование

Технического освидетельствования изделия не предусмотрено.

3.6 Консервация

Консервация изделия не предусмотрена.

4 Текущий ремонт



Внимание!

Претензии без приложения акта предприятие-изготовитель не принимает.

4.1 Выход РИП из строя в результате несоблюдения потребителем правил монтажа или эксплуатации не является основанием для рекламации и гарантийного ремонта.



Внимание!

Извлечение платы РИП из корпуса автоматически аннулирует гарантийные обязательства изготовителя.

4.2 Текущий ремонт неисправного изделия и обновление ПО производится на предприятии-изготовителе или в авторизованных ремонтных центрах. Отправка изделия для проведения текущего ремонта оформляется в соответствии с СТО СМК 8.5.3-2015, размещенном на нашем сайте <https://bolid.ru/support/remont/>.



Внимание!

Оборудование должно передаваться для ремонта в собранном и чистом виде, в комплектации, предусмотренной технической документацией.

Претензии принимаются только при наличии приложенного рекламационного акта с описанием возникшей неисправности.

4.3 Выход изделия из строя в результате несоблюдения потребителем правил монтажа или эксплуатации не является основанием для рекламации и гарантийного ремонта.

4.4 Рекламации направлять по адресу:

ЗАО НВП «Болид», Россия, 141070, Московская область, г. Королёв, ул. Пионерская, 4.

Тел.: +7 (495) 775-71-55, электронная почта: info@bolid.ru.

4.5 При затруднениях, возникших при эксплуатации изделия, рекомендуется обращаться в техническую поддержку по телефону +7 (495) 775-71-55 или по электронной почте support@bolid.ru.

5 Хранение

5.1 В транспортной таре допускается хранение в неотапливаемых складских помещениях при температуре окружающего воздуха от минус 30 до плюс 50 °С и относительной влажности до 95 % при температуре плюс 35 °С.

5.2 В потребительской таре допускается хранение только в отапливаемых складских помещениях при температуре от плюс 5 до плюс 40 °С и относительной влажности до 80 % при температуре плюс 20 °С.

6 Транспортирование

Транспортировка РИП допускается в транспортной таре при температуре окружающего воздуха от минус 50 до плюс 50 °С и относительной влажности до 95 % при температуре плюс 35 °С.

7 Утилизация

7.1 Утилизация прибора производится с учётом отсутствия в нём токсичных компонентов.

7.2 Аккумуляторы относятся к 2 классу опасности, поэтому утилизация аккумуляторов после окончания срока эксплуатации производится специализируемой организацией, имеющей лицензию на осуществление этой деятельности.

7.3 Содержание драгоценных материалов: не требует учёта при хранении, списании и утилизации (п. 1.2 ГОСТ 2.608-78).

7.4 Содержание цветных металлов: не требует учёта при списании и дальнейшей утилизации изделия.

8 Гарантии изготовителя

8.1 Изготовитель гарантирует соответствие РИП требованиям технических условий при соблюдении потребителем правил транспортирования, хранения, монтажа и эксплуатации.

8.2 Гарантийный срок эксплуатации – 18 месяцев со дня ввода в эксплуатацию, но не более 24 месяцев со дня выпуска изготовителем.

9 Сведения о сертификации

9.1 РИП-12 исп.18 (РИП-12-3/17П1) соответствует требованиям технических регламентов Таможенного союза: ТР ТС 020/2011 «Электромагнитная совместимость технических средств». Имеет декларацию соответствия ЕАЭС N RU Д-РУ.РА03.В.04352/21.

9.2 РИП-12 исп.18 (РИП-12-3/17П1) входит в состав Системы охранной и тревожной сигнализации, которая имеет сертификат соответствия технических средств обеспечения транспортной безопасности требованиям к их функциональным свойствам № МВД РФ.03.000971, выданный ФКУ НПО «СТиС» МВД России.

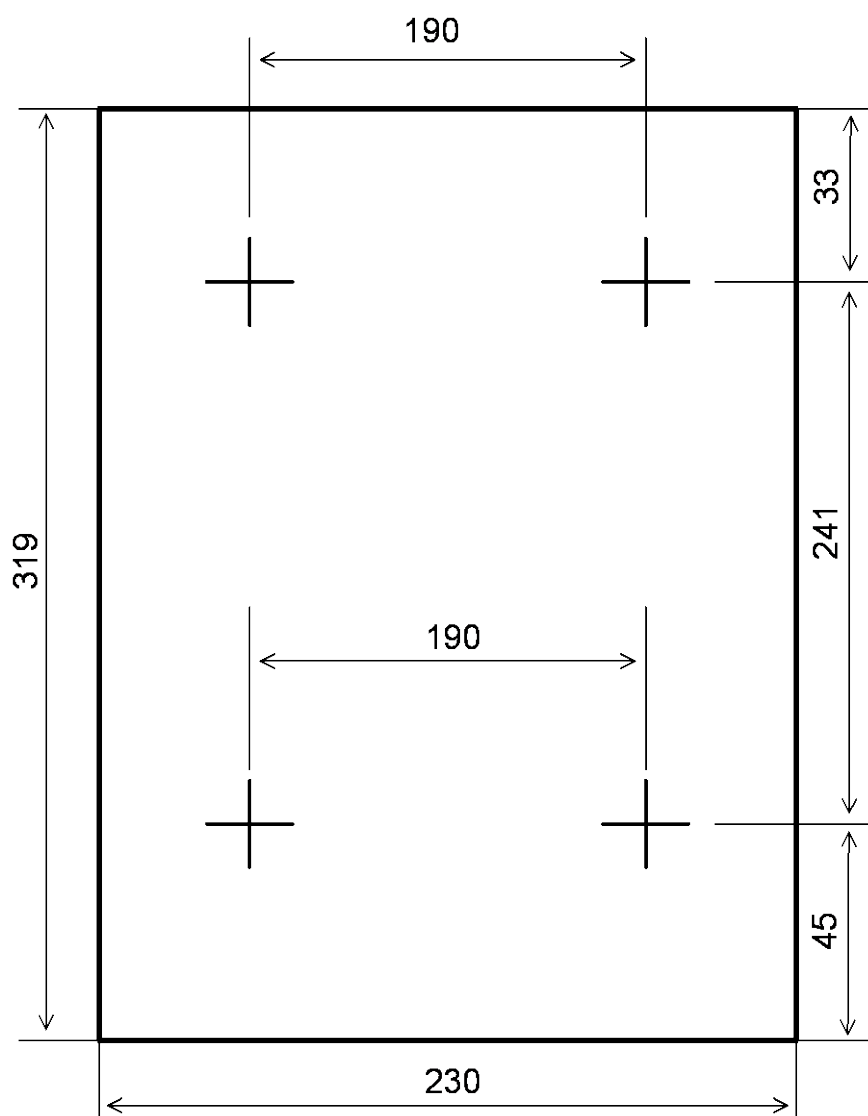
9.3 РИП-12 исп.18 (РИП-12-3/17П1) входит в состав Системы контроля и управления доступом, которая имеет сертификат соответствия технических средств обеспечения транспортной безопасности требованиям к их функциональным свойствам № МВД РФ.03.000972, выданный ФКУ НПО «СТиС» МВД России.

9.4 РИП-12 исп.18 (РИП-12-3/17П1) входит в состав Системы видеонаблюдения, которая имеет сертификат соответствия технических средств обеспечения транспортной безопасности требованиям к их функциональным свойствам № МВД РФ.03.000973, выданный ФКУ НПО «СТиС» МВД России.

9.5 Производство РИП-12 исп.18 (РИП-12-3/17П1) имеет сертификат соответствия ГОСТ Р ИСО 9001. Сертификат соответствия размещен на сайте ЗАО НВП «Болид» в разделе «О компании» <https://bolid.ru/about/>.

Приложение А

Габаритно-установочные размеры РИП



Приложение Б

Схема подключения РИП

